

ATA SurgiTable 1

Table d'opération électro-hydraulique



CE

**Pour un
positionnement
en douceur et
efficace**



Caractéristiques



Le corps de la table et les barres latérales sont fait en inox SUS-304

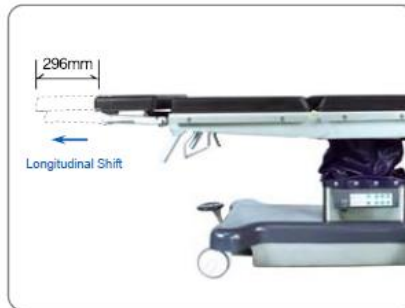
Accessoires complémentaires en option pour les besoins des différents positionnements chirurgicaux



Action de contrôle avec télécommande raccordée ou système de priorité; avec verrouillage automatique de la télécommande après 30s pour éviter toute erreur accidentelle



Une simple pression pour rétablir la position originale "niveau" après la fin d'une opération ou pour l'entretien



Contrôle manuel de la translation longitudinale jusqu'à 296mm, permet un accès facile de l'appareil au patient



Accroche pour cassette de pellicule radiographique intégrée sous la section du dos.



Plateau de tête doublement articulé pour assurer au patient un meilleur confort en position couchée



Partie de tête détachable pour connexion de support poignet ou fixation de tête (ophtalmologie ou neurologie). Partie des jambes détachable pour connexion d'une extension orthopédique



Chariot très manœuvrable avec frein à l'avant pour verrouiller ou relâcher durant un mouvement.



Spécifications SurgiTable 1

Longueur de la table	2100 mm
Largeur de la table	500 mm (n'inclut pas les rails latéraux))
Hauteur de la table (Levée/baissée)	1030 mm / 700 mm
Trendelenburg/Trendelenburg renversé	30 ° / 30 °
Lateral tilt (droite/gauche)	20 ° / 20 °
Plateau dos (haut/bas)	68 ° / 42 °
Plateau de tête haut/bas	57 ° / 72 °
Plateau de jambes (bas/séparé)	96 ° / 65 ° x2
Flex / Reflex	220 ° / 115 °
Translation longitudinale	296 mm
Poid du patient	200 kg (pendant le positionnement)
Alimentation électrique	AC 110/220V, 60/50Hz



Position

Accessoire

Exemple de chirurgie



- Appui ede bras latéral rembourré (pour la neuro, position latérale et assise)

- Pincas de montages incluses

- Appui de bras rembourré avec joint à bille, ajustement vertical et horizontal 360°, vendu par paire

- Pincas de montages incluses

- Support latéral

- Atelle latérale rembourrée vendue par paire

- Pincas de montages incluses

- Chirurgie thoracique

- Chirurgie rénale

- Chirurgie plastique



- Bac de drainage pour la gynécologie et l'urologie

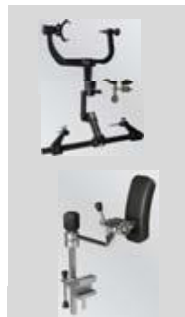
- Support de jambe (appelé porte-jambe) rembourré, vendu par paire

- Pincas de montages incluses

- Gynecologie

- Urologie

- Chirurgie réctale



- Repos de tête en option (pour chirurgies neurologiques et ophtalmologiques)

- Support d'épaule rembourré, vendu par paire

- Pincas de montages incluses

- Chirurgie d'épaule

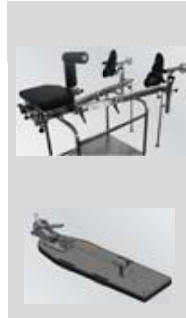
- Neurologie

- Chirurgie de reconstruction mammaire

Position

Accessoire

Exemple de chirurgie



- Chariot accessoire à 4 roulettes pour extension orthopédique (Traction hauteur, distance et direction ajustable)
- Ajustement horizontal facile de l'appui-bras rembourré à 180°

- Toute chirurgie impliquant l'arrière-fessier (colonne cervicale, zone rectale et extrémités dorsales)
- Arthroscopie du genou



- Appui-pied rebourré, vendu par paire.
- Pincettes de montages incluses

- Chirurgie du cou
- Chirurgie laparoscopique dans la zone pelvienne et abdominale



- Ecran d'anesthésie en forme de L (appelé aussi écran Ether), rigide, avec 2 ailes
- Pincettes de montages incluses
- Elévateur de rein externe, hauteur ajustable 0-120 mm

- Chirurgie spinale
- Ophtalmologie
- Chirurgie plastique
- Chirurgie invasive minimale

Coussinets en gel

Pour un meilleur accès à la zone opératoire

Appuie-tête



Code	Description	Dimensions	Quantité
ATA-1101-1	Grand	280x240x140 mm	1 pc
ATA-1101-2	Moyen	250x200x100 mm	1 pc
ATA-1101-3	Petit	230x200x115 mm	1 pc

Appuie-tête (forme fer-à-cheval)



Code	Description	Dimensions	Quantité
ATA-1101-1	Adulte	200x70x70 mm	1 pc
ATA-1101-2	Enfant	140x50x30 mm	1 pc
ATA-1101-3	Nouveau-né	80x30x20 mm	1 pc

Appuie-tête contourné



Code	Description	Dimensions	Quantité
ATA-1101-1	Tout usage	180x180x800 mm	1 pc

Coussinet bras et coudes



Code	Description	Dimensions	Quantité
ATA-1101-1	Medium	400x160x10 mm	1 pc
ATA-1101-2	Large	600x160x10 mm	1 pc

Sangle de protection coudes



Code	Description	Dimensions	Quantité
ATA-1101-1	Tout usage	400x150x15 mm	1 pc

Support de poitrine



Code	Description	Dimensions	Quantité
ATA-1101-1	En PU	630x460x150 mm	1 pc
ATA-1101-2	Visco-élastique	600x490x180 mm	1 pc

Coussinet de protection table



Code	Description	Dimensions	Quantité
ATA-1101-1	Partie tête	500x230x15 mm	1 pc
ATA-1101-2	Partie dos	500x500x15 mm	1 pc
ATA-1101-3	Partie jambes	500x500x15 mm	1 pc

Coussinet de protection talons



Code	Description	Dimensions	Quantité
ATA-1101-1	Moyen	150x80x45 mm	1 pc
ATA-1101-2	Grand	180x100x70 mm	1 pc

Sangle de protection cheville



Code	Description	Dimensions	Quantité
ATA-1101-1	Tout usage	450x70x10 mm	1 pc

Appuie-tête (forme anneau)



Code	Description	Dimensions	Quantité
ATA-1101-1	Adulte	200x70x70 mm	1 pc
ATA-1101-2	Enfant	140x50x30 mm	1 pc
ATA-1101-3	Nouveau-né	80x30x20 mm	1 pc

Appuie-tête supine



Code	Description	Dimensions	Quantité
ATA-1101-1	Grand	230x230x40 mm	1 pc
ATA-1101-1	Petit	220x190x60 mm	1 pc
ATA-1101-2	Medium	240x220x70 mm	1 pc

Appuie-tête pour Thyroid Gland



Code	Description	Dimensions	Quantité
ATA-1101-1	Tout usage	480x390x90 mm	1 pc

Support de corps latéral



Code	Description	Dimensions	Quantité
ATA-1101-1	en PU	720x460x150 mm	1 pc
ATA-1101-2	Visco-élastique	700x500x160 mm	1 pc

Sangle de protection poignet



Code	Description	Dimensions	Quantité
ATA-1101-1	Tout usage	425x50x10 mm	1 pc

Contour appuie-bras



Code	Description	Dimensions	Quantité
ATA-1101-1	Grand	500x150x40 mm	1 pc
ATA-1101-2	Moyen	400x150x40 mm	1 pc

Coussinet en gel (rectangulaire)



Code	Description	Dimensions	Quantité
ATA-1101-1	Petit	300x200x15 mm	1 pc
ATA-1101-2	Moyen	400x240x15 mm	1 pc
ATA-1101-3	Grand	500x300x15 mm	1 pc

Coussinet en gel (Forme D)



Code	Description	Dimensions	Quantité
ATA-1101-1	Moyen	300x150x70 mm	1 pc
ATA-1101-2	Grand	500x150x70 mm	1 pc

Autres Produits

Modèle	Système de levage	Positionnement	Type de chirurgie
--------	-------------------	----------------	-------------------



ATA SurgiTable -1

Hydraulique

Moteur

Usage universel



ATA SurgiTable 4
(Standard)

Hydraulique

Moteur

Usage universel



ATA SurgiTable 4
(Position basse)

Hydraulique

Moteur

Usage universel (spécialement pour les chirurgies nécessitant une faible hauteur, comme la neurologie, l'ophtalmologie, etc.)



ATA Surgitable 200

Hydraulique

Mécanique

Usage universel

ATA LED



ATA LED: Lampes chirurgicales avec technologie LED.
Disponible en version plafonnière avec caméra SD ou HD ou mobile
160,000 lux et 90,000 Lux.

Pour toute information supplémentaire:

contact@ata-medical.com

ATA SAS 16 RUE JULES VERNE 44700 ORVAULT / FRANCE